

Высокотемпературный тепловой насос типа «антифриз-вода» SIH 9TE



Однофазный высокотемпературный геотермальный тепловой насос для установки в помещении со встроенной погодозависимой системой управления тепловым насосом ("WPM 2007 plus"). Панель управления, встроенная в красно-коричневую декоративную панель, может использоваться и как проводной блок дистанционного управления. Несколько вариантов подключения на задней стороне корпуса для трубопроводов антифриза и отопительной системы. Установка производится при помощи монтажного комплекта для настенной установки (специальная принадлежность «MS PGD»). Шумозащита обеспечивается посредством изолированного металлического корпуса и дважды виброизолированного компрессора. Встроенная система устранения механического шума для прямого подключения к системе отопления. Экономайзер для повышения коэффициента мощности.

Универсальная конструкция с возможностью альтернативного приготовления горячей воды и гибкими возможностями расширения функций для:

- Бивалентного или бивалентного регенеративного режимов работы;
- Распределительных систем с несмешанным и смешанным контурами отопления.

Имеется возможность сочетания теплового насоса с другими генераторами тепла или возможность обслуживания нескольких отопительных контуров с различными температурными уровнями. Для оптимального включения в систему дополнительных регенеративных теплогенераторов предусмотрен «бивалентный регенеративный» режим работы. Генераторы тепла, работающие от возобновляемых источников энергии, таких как древесина или солнечная энергия, нагревают регенеративный накопитель, который, по достижении достаточной температуры, блокирует тепловой насос и использует энергию для отопления, ГВС или приготовления воды для плавательного бассейна.

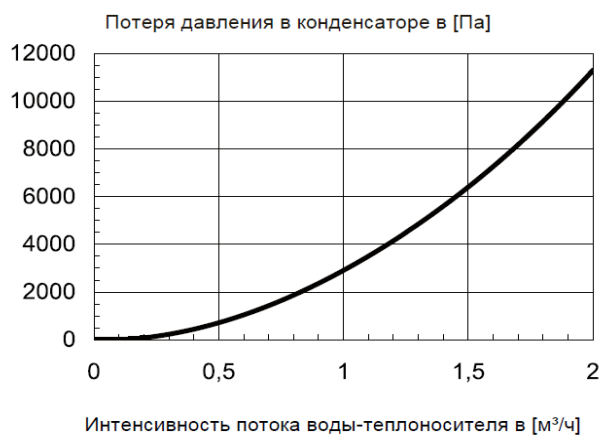
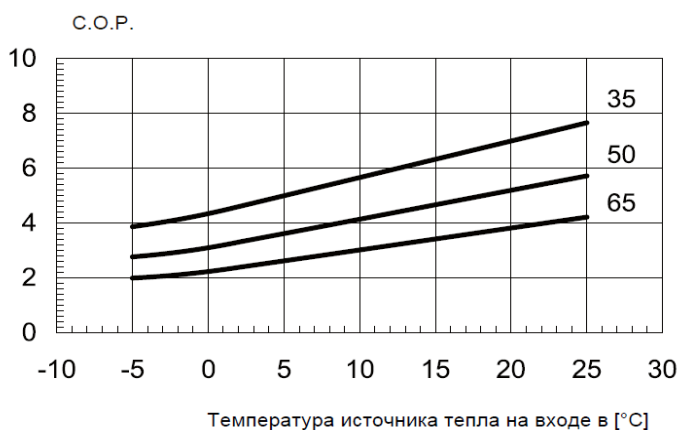
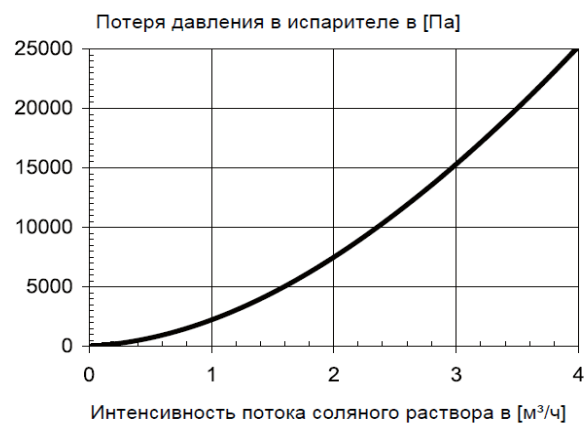
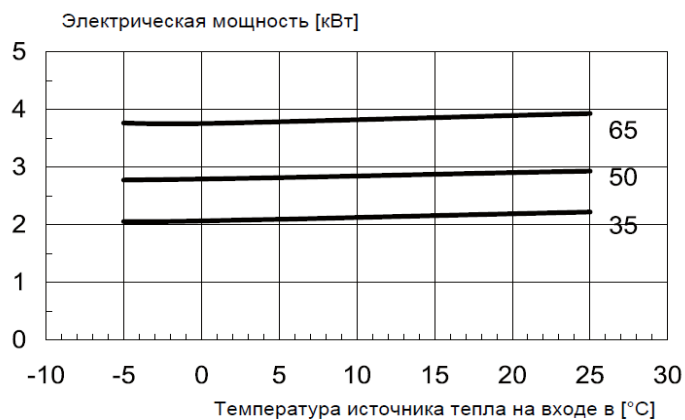
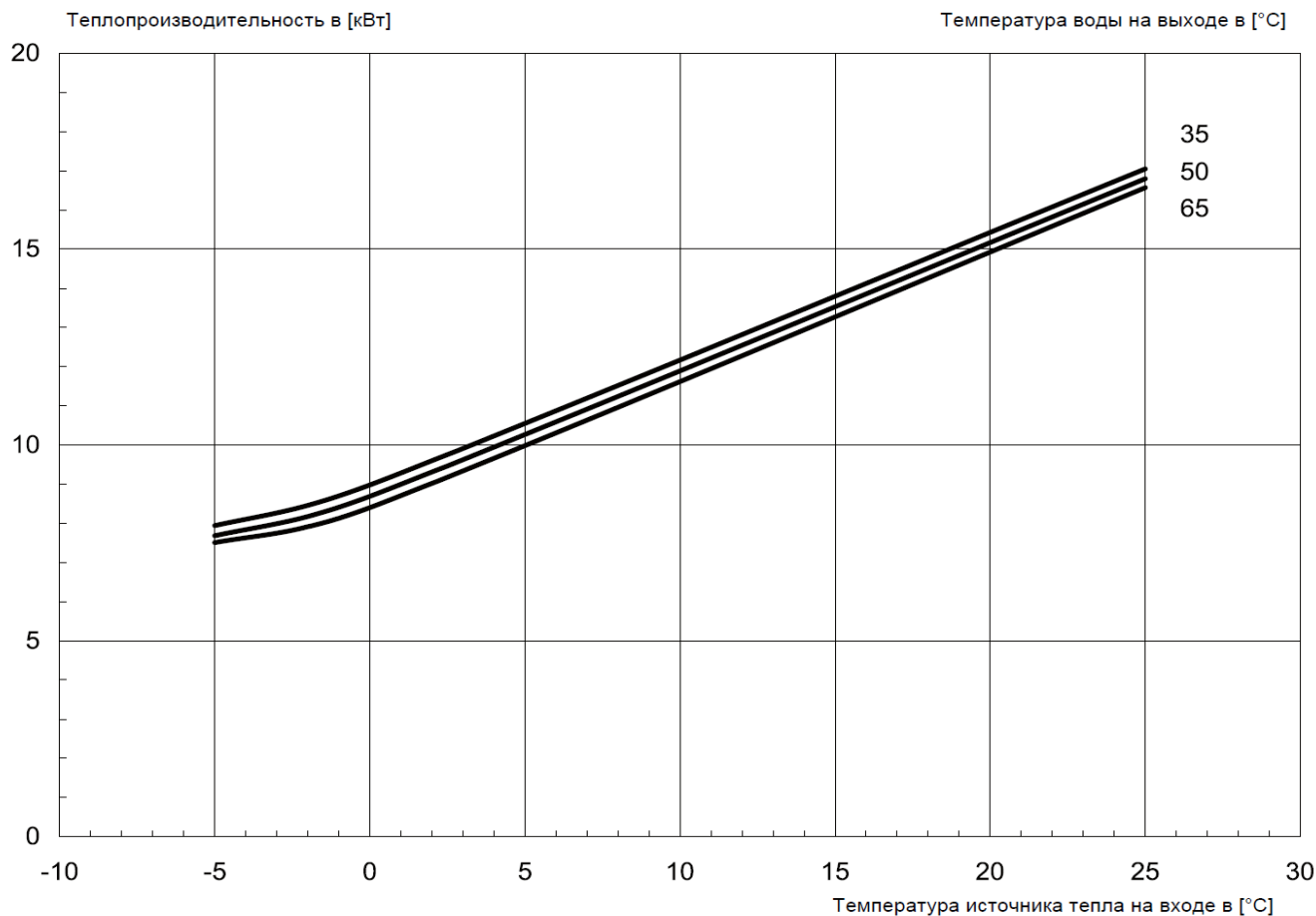
Встроенное устройство плавного пуска и контактор нагрузки для циркуляционного насоса антифриза, встроенные датчики подающего контура и рециркулирующего потока; датчик наружной температуры (Norm NTC-2) и грязевой фильтр для контура соляного раствора входят в комплект поставки.

Технические характеристики

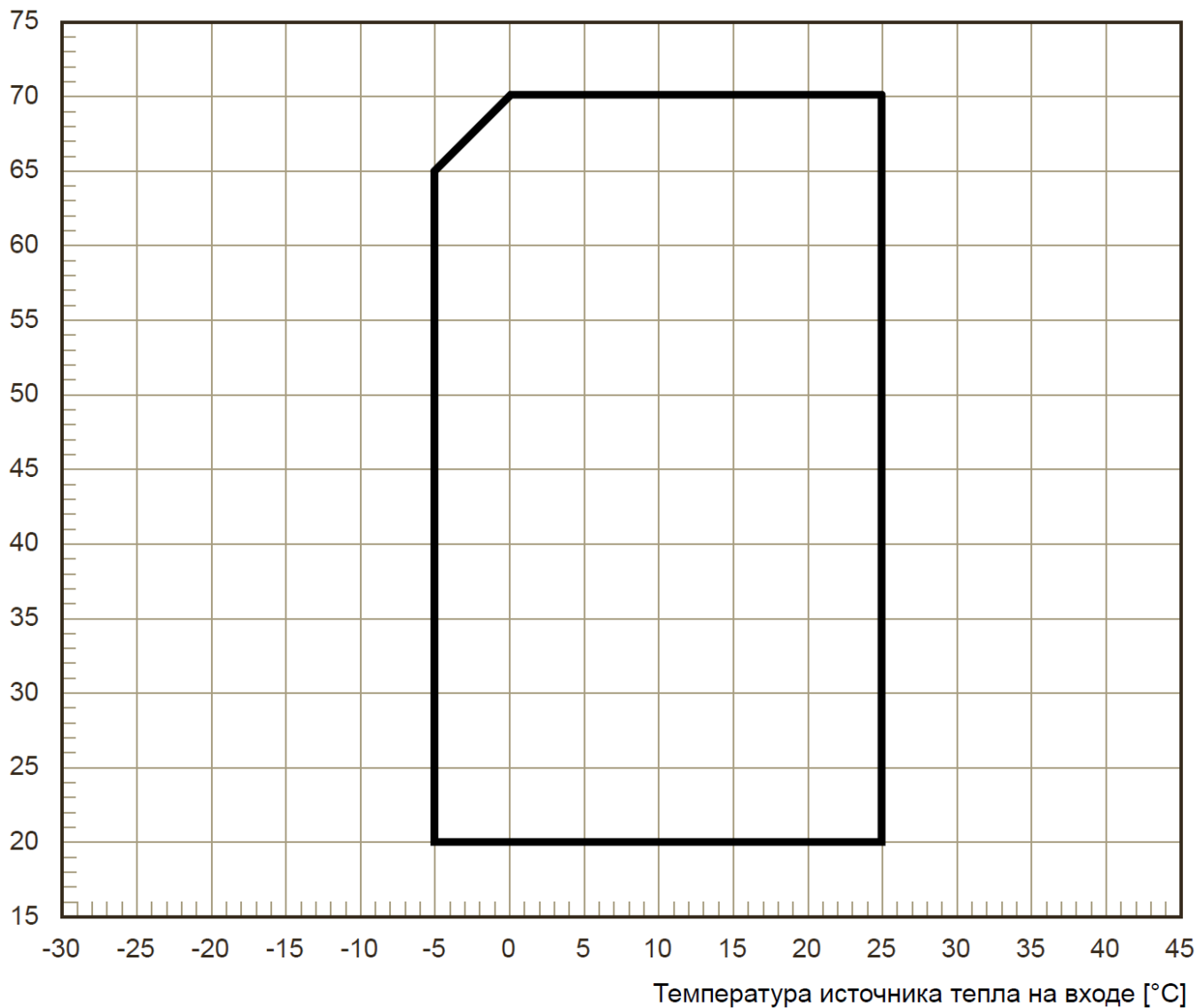
Высокотемпературный тепловой насос типа "антифриз-вода" (Среднетемпературный - до 70°C)

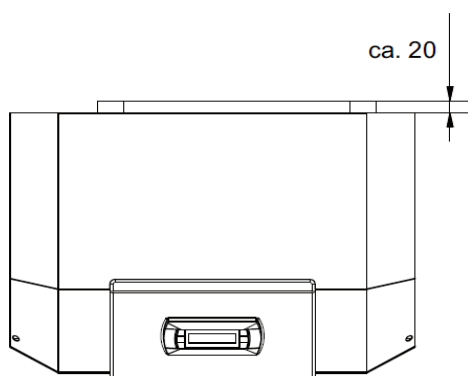
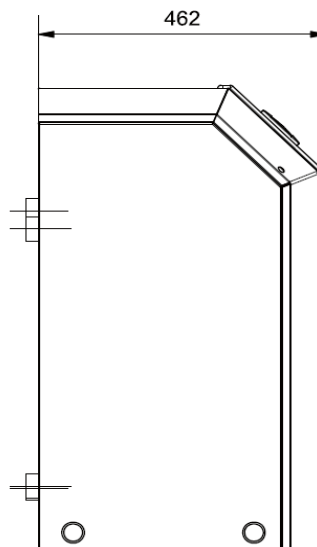
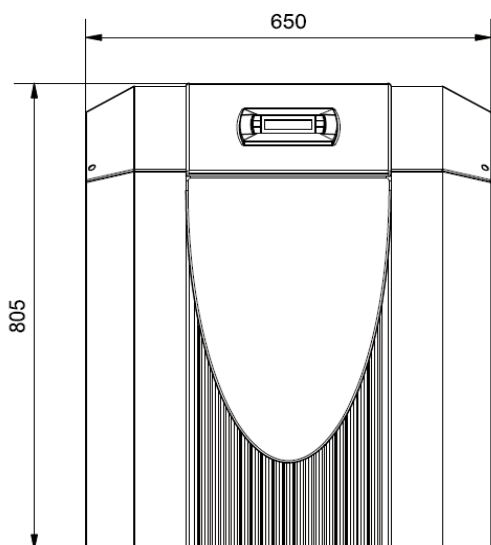
Код заказа	SIH 9TE
Нижняя граница рабочего диапазона источника тепла (режим отопления) / Верхняя граница рабочего диапазона источника тепла (режим отопления)	-5 до 25°C
Теплопроизводительность 1 компрессора B0/W35 / Коэффициент мощности B0/W35*	8,9 kW / 4,4
Теплопроизводительность 1 компрессора B0/W45 / Коэффициент мощности B0/W45	8,7 kW / 3,4
Номинальная потребляемая мощность согласно EN 14511 при B0/W35	2,02 кВт
Уровень звуковой мощности прибора	55 dB (A)
Хладагент / Объем хладагента	R134A / 2,2 kg
Поток воды-теплоносителя согласно EN 255 / Потеря давления	0,75 m ³ /h / 1700 Па
Пропускная способность источника тепла (мин.)	2 m ³ /h
Габариты (Д x В x Ш) **	650 x 805 x 462 mm
Вес	130 kg
Напряжение питающей сети	3 фазы ~400 V, 50 Hz
Пусковой ток при включении посредством устройства плавного пуска	26 A
Защита предохранителями	C 16 A

*Теплопроизводительность и коэффициент мощности согласно EN 14511 при B0/W35 (B0 = темп. рассола на входе 0 °C, W35 = темп. воды-теплоносителя на выходе +35 °C)



Температура воды-теплоносителя [°C]





(1 : 20)

